



SERTRONIC

SPÉCIALISTE EN QUINCAILLERIE ÉLECTRONIQUE TEL: 514-932-8282 - FAX 514-227-5317
4800, rue St-Ambroise, Bureau 100 Montréal Qc H4C 3N8
CONSULTEZ NOTRE SITE WEB AU: www.sertronic.ca

INTERRUPTEUR À CLÉ SÉRIE SR-KS1950



SR-KS1950

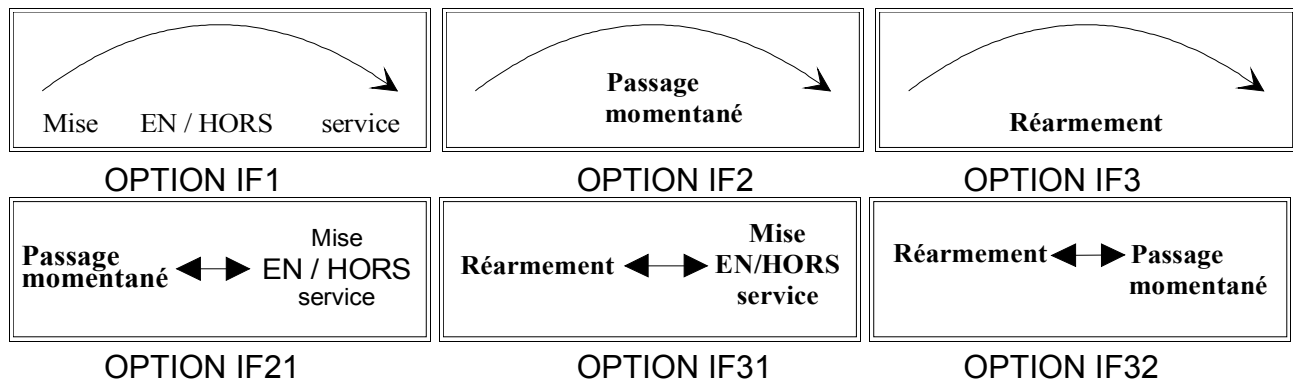
SR-KS1950-L2

SR-KS19521-IF31

CARACTÉRISTIQUES:

- ▶ Choix de 2 fini aluminium brossé ou inox
- ▶ Capacité de 6 A @ 125 Vca
- ▶ Monté sur plaque électrique simple fini métallique
- ▶ Pour opération avec cylindre à mortaise avec cam de 1 1/8" à 1 1/4"
- ▶ Cylindre non inclus ou vendu séparément
- ▶ Interrupteur approuvé UL et CSA
- ▶ Identification de fonctionnement sur demande
- ▶ Se monte dans une boîte électrique 2" X 4" profonde de type 2020
- ▶ Modèle étroit disponible pour câdrage ou meneau disponible

OPTION D'IDENTIFICATION:

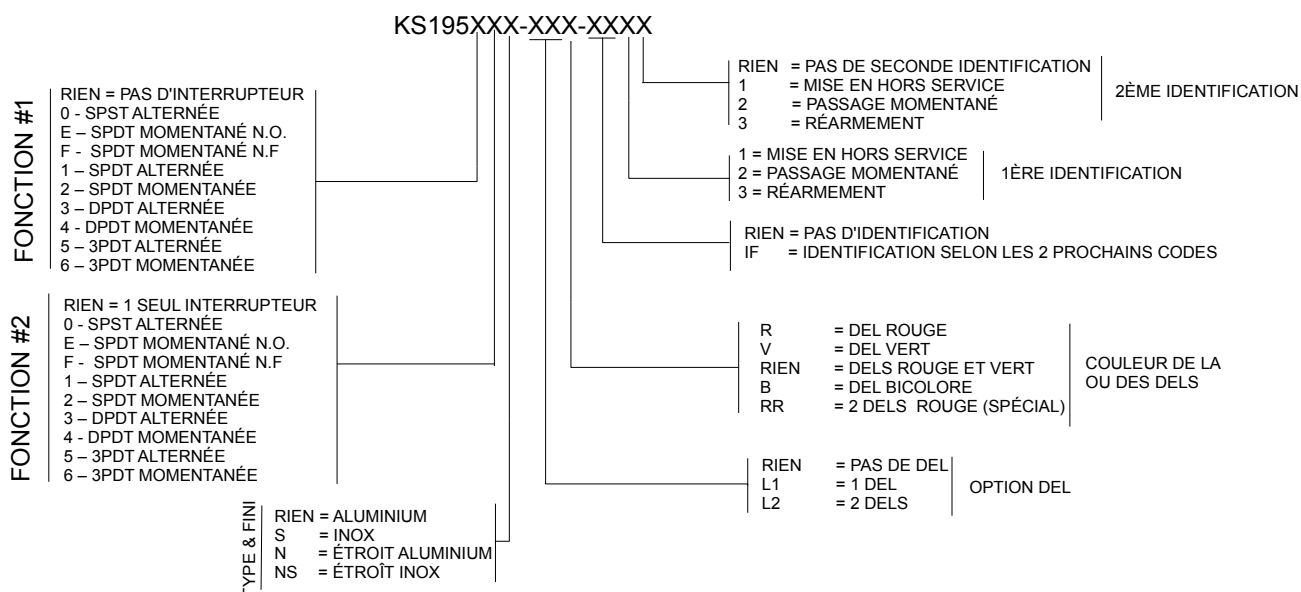


SPÉCIFICATIONS:

MODÈLE	CONTACTS	ACTION
SR-KS1951	SPDT	ALTERNÉE
SR-KS1952	SPDT	MOMENTANÉE
SR-KS19521 ou SR-KS19512	2 X SPDT	1 X ALT. + 1 X MOM.
SR-KS19522	2 X SPDT	2 X MOMENTANÉE
SR-KS19511	2 X SPDT	2 X ALTERNÉE

Autres modèles avec pôles SPST, DPDT et 3PDT disponibles

Comment commander:



Attention:

Certains modèles ne sont pas listés dans notre liste de prix et sont des applications spéciales.

La capacité des contacts ainsi que les homologations indiqués ci-haut dans les caractéristiques sont pour des interrupteurs standard SPDT, pour les détails sur des modèles spéciaux contactez-nous.