

## TRANSFERT DE COURANTS SR-EPT / SR-EPTL INSTRUCTIONS D'INSTALLATION

### 1. DESCRIPTION

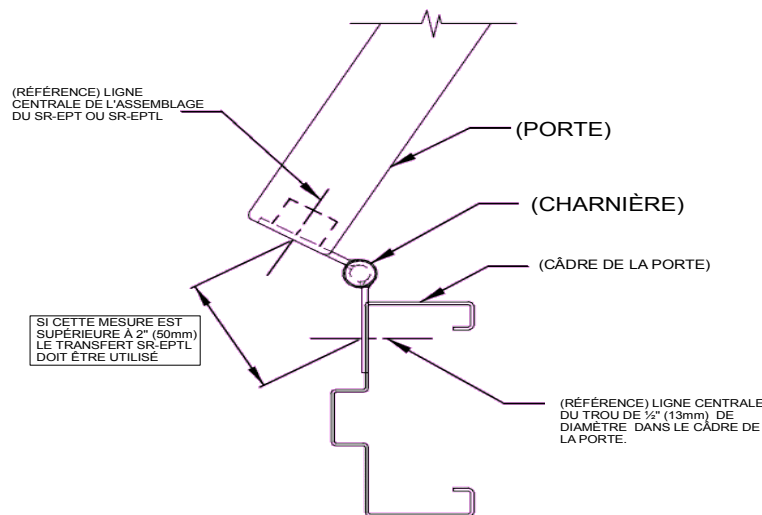
Les transferts de courants SR-EPT ou SR-EPTL s'installent entre le côté de la porte et le cadre permettant ainsi un lien électrique entre le cadre et la quincaillerie électrifiée installée sur la porte d'une manière complètement encastrée. Le SR-EPT inclus un blindage flexible en acier d'un diamètre interne de 5/16" [8mm] à travers duquel du câblage peut être passé. Cela permet entre autre le montage d'une gâche électrique sur une porte double ou une barre panique électrifiée. Les transfert SR-EPT ou SR-EPTL peuvent être employés avec n'importe quelle porte accroché avec des charnières régulières, continues ou des pivots qui sont excentrés de 3/4" [ 19mm ] ou moins. Ils ne sont pas compatibles avec les portes avec un pivot central.

### 2. INSTALLATION PHYSIQUE

Avant d'effectuer l'installation, assurez vous d'avoir le bon transfert de courant pour votre type de porte et cadre. Le modèle le plus court et le plus courant le SR-EPT est utilisé lorsque la distance entre le côté de la porte et le cadre est petite au moment ou la porte est grande ouverte.

Une simple mesure peut être prise pour déterminer quel transfert de courant convient: La **figure 1** illustre comment choisir le bon transfert.

**Figure 1: Choix du transfert de courant SR-EPT ou SR-EPTL**



**Lorsque la porte est grande ouverte, mesurez la distance du centre du côté de la porte** (où le transfert de courant sera installé) à la position correspondant sur le cadre. Si cette distance est supérieure à 2" (50mm) Le SR-EPTL doit être utilisé, autrement le SR-EPT convient.

Une fois le bon transfert trouvé, utilisez la procédure étape par étape suivante et les **figure 2** et **3** montrant une vue explosée et les détails de conduits pour installer l'unité dans la porte et le cadre.

*Note: La découpe du conduit est généralement effectué dans la porte tel qu'illustré mais peut être aussi fait de façon inversé dans le cadre de la porte.*

1. Effectuer une découpe de conduit de 1.00" [25mm] de large X 0.67" [17mm] (minimum de profond) sur le côté de la porte tel qu'indiqué sur la **Figure 3**. Notez que cette fente devrait se situer le plus près possible de la face de la porte où se trouvent les charnières. Si cette porte est en métal creux, la fente devrait se situer juste sous la dernière surface intérieure de la porte. S'il s'agit d'une porte de bois, la fente devrait être plutôt faite à 1/4" [6mm] de la face intérieure de la porte afin de ne pas en affaiblir sa structure.

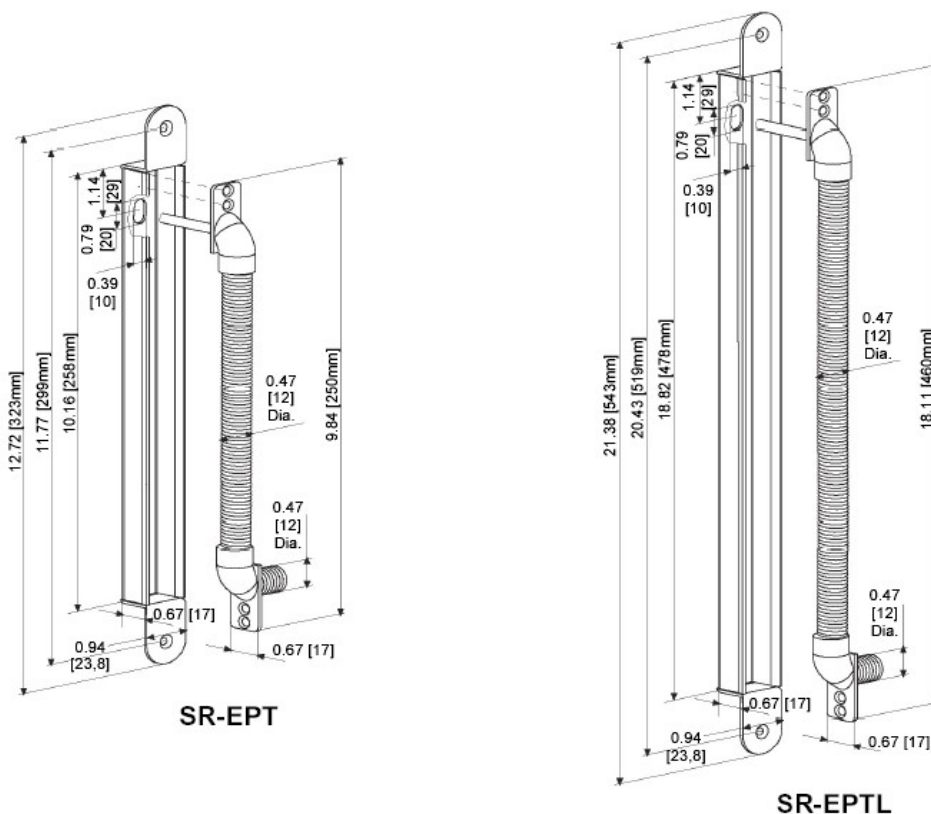
a. Pour les portes de bois, placez le couvercle du support à l'endroit où la fente de conduit a été faite à l'étape 1, et en utilisant le trou oblong (plus long que large) du couvercle marquez la position centrale pour le trou de 1/2" (13mm) requis pour le câblage. Forez alors le trou de 1/2" (13mm) dans la porte.

2. Localisez et marquez le trou de 1/2" [13mm] devant être percé dans le cadre. Puis forez avec un foret alésé de 1/2" [13mm] de diamètre à travers le cadre de la porte tel qu'illustré à la **Figure 3**. **Note: Le centre de ce trou de câblage dans le cadre doit être aligné avec le trou central du support lorsque la porte est fermée sinon les transferts de courant SR-EPT/SR-EPTL ne fonctionneront pas adéquatement.**

3. Tirez le câble à partir de la porte vers le trou oblong du support de l'enveloppe, à l'intérieur et à travers le blindage flexible et finalement à travers le cadre de la porte par le trou foré à l'étape 2.

4. En utilisant un tournevis et les deux (2) vis de fixation incluses, installez le support de l'enveloppe dans la fente de conduit puis installez le haut du blindage flexible à travers le dos du support de l'enveloppe en utilisant ses deux (2) vis.

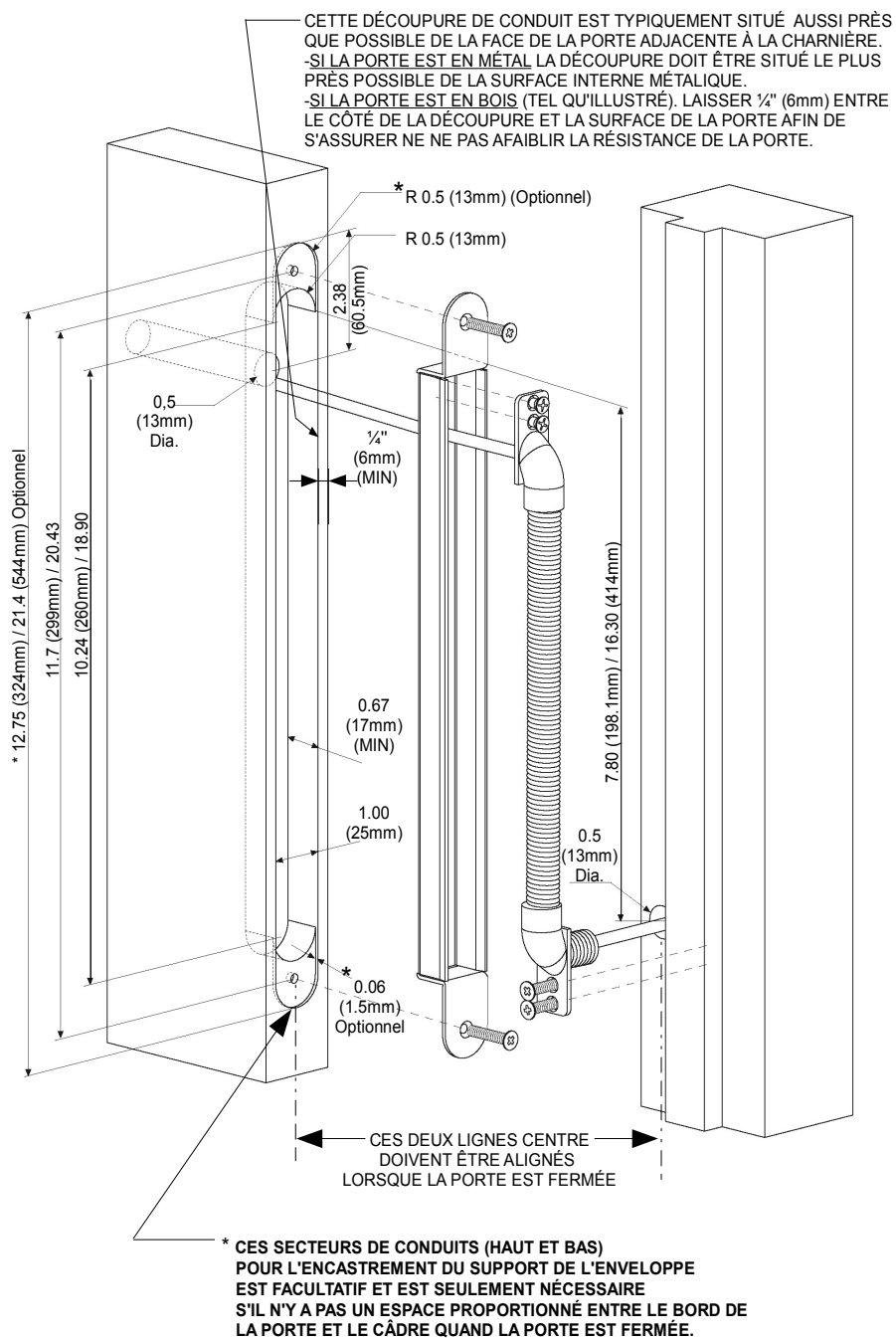
**Figure 2: VUE EXPLOSÉE DES TRANSFERTS SR-EPT & SR-EPTL**



5. Insérez le bas du blindage flexible dans le cadre et marquez les deux (2) trous de sa bride de fixation. Retirez le bout du blindage flexible du trou et percez deux (2) trous de diamètre 7/64" [2,7mm] à travers le cadre.

6. En utilisant un tournevis et les 2 vis fournis, installer le bas du blindage flexible dans le cadre. Notez que les extrémités du blindage tournent librement de sorte qu'elles puissent être placées à angle droit (tourné) avant d'être installée sur la porte et le cadre respectivement.

**Figure 3: Détail de conduit**



Important: Adaptation francophone originale extrait de la documentation du fabricant.