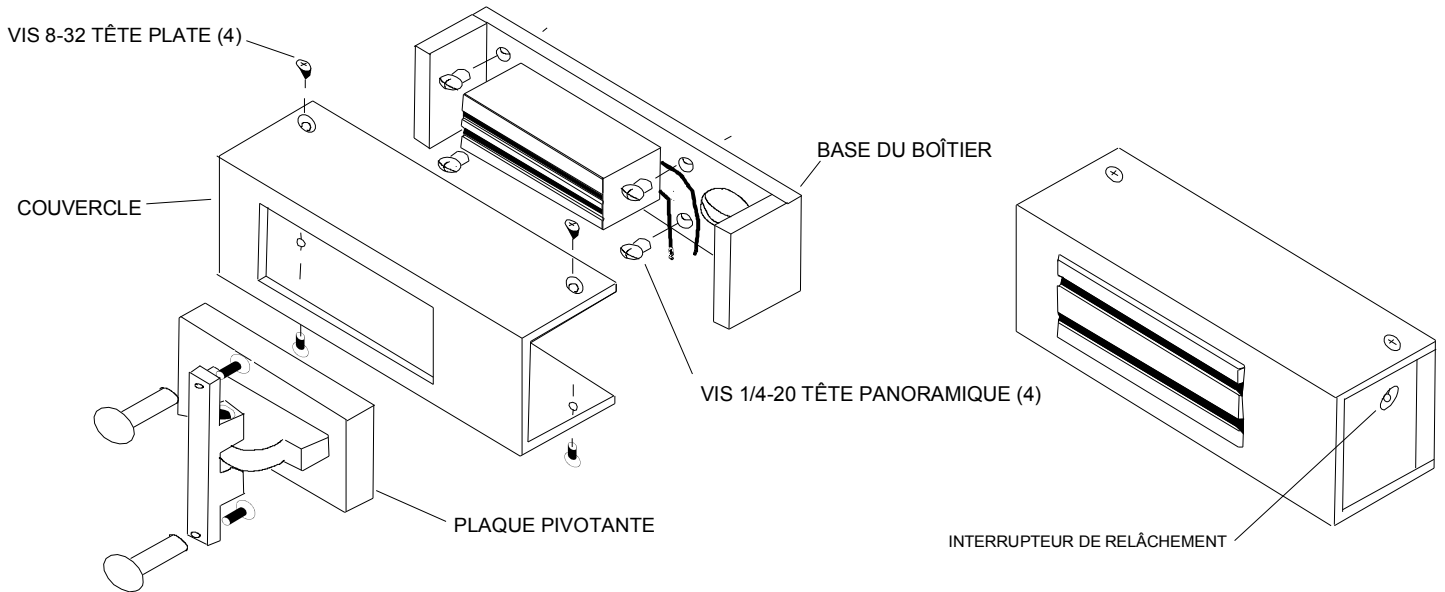
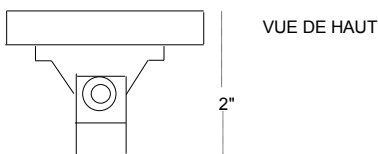
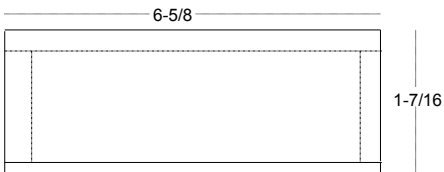
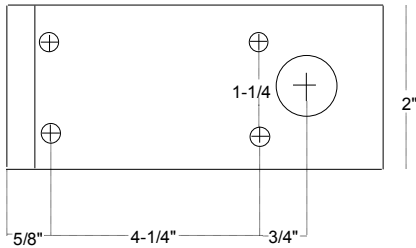


GABARIT D'INSTALLATION - ÉLECTRO-AIMANT SR1300ABSW

ÉLECTRO-AIMANT DE RETENUE OUVERT MODÈLE MURAL



PLAQUE DE FIXATION - VUE DE FACE



INSTRUCTION D'INSTALLATION

- 1) LOCALISER LA POSITION DE FIXATION SUR LE MUR.
- 2) PERCER UN TROU DE 3/4" POUR LE CONDUIT.
- 3) ATTACHER LA PLAQUE DE FIXATION AVEC (4) VIS MACHINES 1/4-20 À TÊTE PANORAMIQUE.
- 4) REPLACER LE COUVERCLE DE L'ÉLECTRO-AIMANT SUR SA BASE.
- 5) LORSQUE L'ÉLECTRO-AIMANT EST ALIMENTÉ, TOUTE LA SURFACE DE LA PLAQUE PIVOTANTE EST APPLIQUÉ SUR LA SURFACE DE L'ÉLECTRO-AIMANT. À DÉFAULT DE POUVOIR ALIMENTER L'ÉLECTRO-AIMANT ON PEUT POUR FIN DE VÉRIFICATION POUSSER LA PORTE OUVERTE CONTRE LA PLAQUE PIVOTTANTE.

FIXATION DE LA PLAQUE PIVOTTANTE:

POUR PORTE VIDE OU COMPOSITE PERCER (2) TROUS DE 5/16" DE DIAMÈTRE POUR FIXATION AVEC BOULON FEMELLE.

SPÉCIFICATIONS

CONSOMMATION: 0.25 A @ 24 VCC
0.50 A @ 12 VCC

FORCE DE RETENUE: 300 LBS



SERTRONIC

4800, rue Saint-Ambroise local 100

Montréal Qc H4C 3N8

TÉL: (514) 932-8282 FAX: (514)227-5317

WWW.SERTRONIC.CA



PORTAIL DE CERTIFICATION
PROFESSIONNELLE
DU QUÉBEC
www.pcpq.max.st

Conforms to performance of ULC guide 105 E4 , 105.4.19 and std NCB 3.4.6.15
Conforme aux performances des guides ULC 105 E4 , 105.4.19 et au standard CNB 3.6.4.15

DESSIN #: SR1300ABSW-1

REV.: 2.0 DATE: 70926