

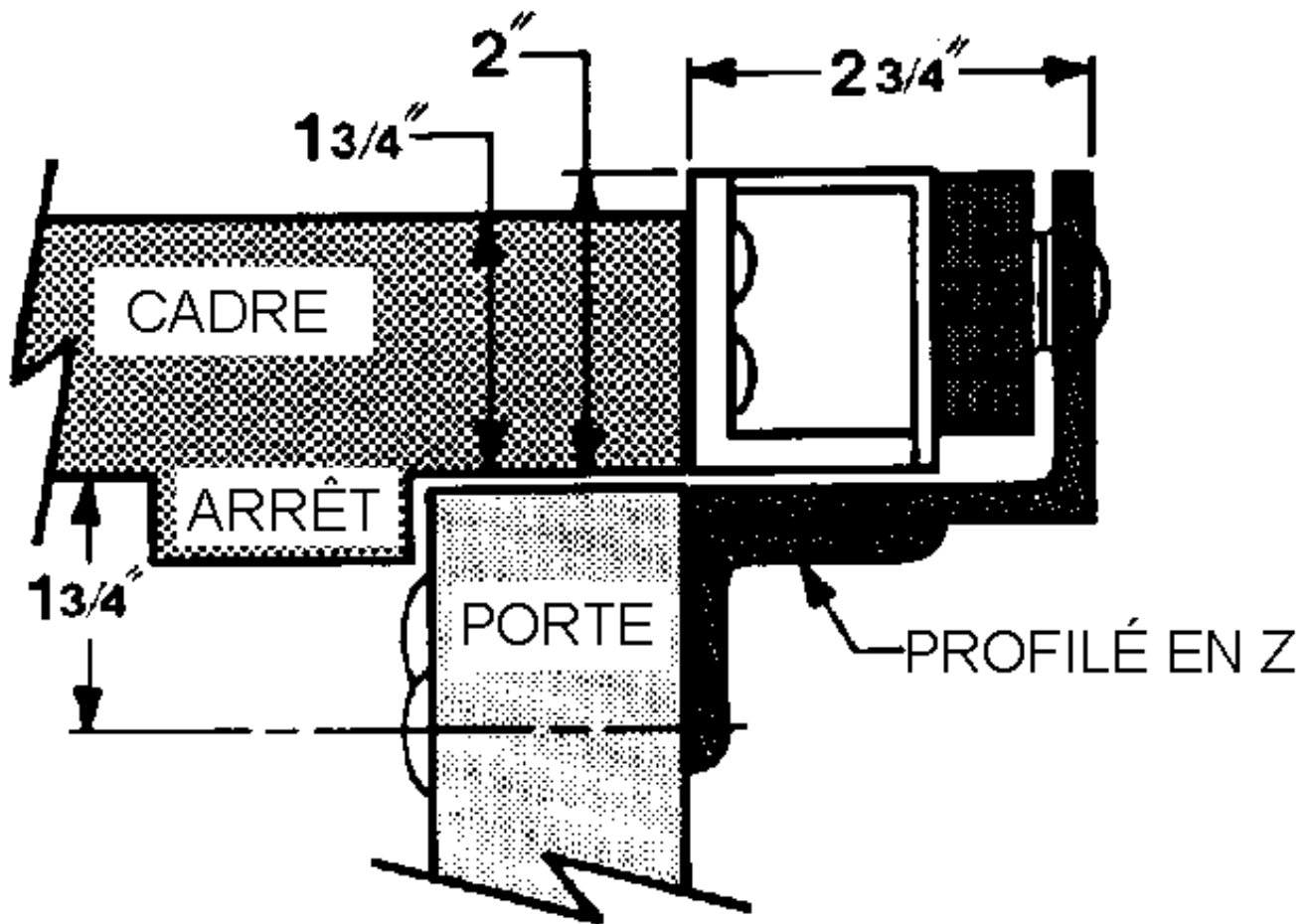


SERTRONIC

SPÉCIALISTE EN QUINCAILLERIE ÉLECTRONIQUE TEL: 514-932-8282 - FAX 514-227-5317

9125, rue Pascal-Gagnon # 104 Saint-Léonard Qc H1P 1Z4

CONSULTEZ NOTRE SITE WEB AU: http://protelcom.qc.ca/quincaillerie_electrifiee.html



PROFILÉ EN Z SR1171ZB