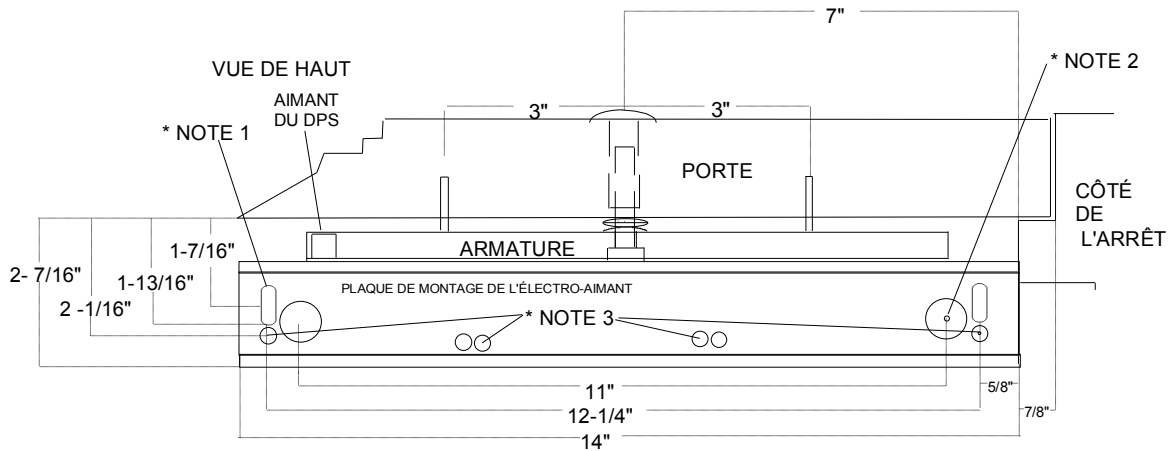


GABARIT D'INSTALLATION - ÉLECTRO-AIMANT SÉRIE SR1171

FIGURE 1



CONSUMMATION: 0.25 A @ 24 VCC
0.50 A @ 12 VCC

FORCE DE RETENUE: 1200 LBS

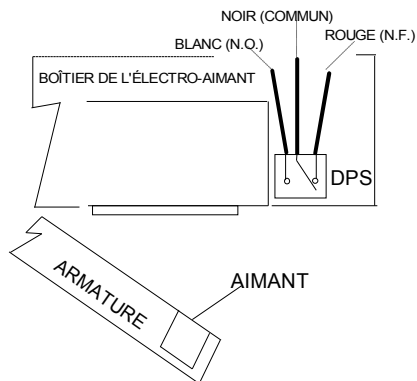
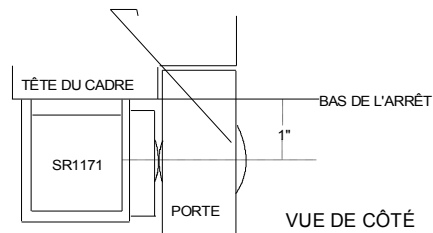


FIGURE 2

RACCORDEMENT POUR CONTACT DE POSITION DE PORTE (DPS)
LE DESSIN MONTRE LE CONTACT EN POSITION DE PORTE OUVERTE.

PERCER À TRAVERS LA PORTE AVEC UNE MÊCHE 11/32"
PERCER UN TROU DE 1/2" DE DIAMÈTRE DE 1" DE PROFONDEUR SUR LE CÔTÉ
OPPOSÉ DE LA PORTE.
POUR RENFORCER LA PORTE, POINÇONNER ET PERCER POUR UNE VIS 5/16-18.



* NOTE 1 : POINÇONNER ET PERCER LE CADRE POUR DES VIS 1/4-20 (2 EMBLEMENTS)

* NOTE 2: TROU DE 7/8" DE DIAMÈTRE DANS LE CADRE POUR DISSIMULER LE CONDUIT

* NOTE 3: POINÇONNER ET PERCER POUR DES VIS 10-32 APRÈS AVOIR AJUSTER LA POSITION DES TROUS (NE PAS PRÉPERCER CES TROUS)

AVIS: POUR MONTAGE AVEC VIS MACHINE, UN RENFORT EST NÉCESSAIRE POUR RÉSISTER À UNE FORCE DE 1200 LBS

LE DÉGAGEMENT DES TROUS POUR LA PLAQUE DE REMPLISSAGE DOIT ÊTRE ÉTABLI AU CHANTIER.
LES TROUS POUR LES VIS 10-32 DANS LA PLAQUE DE RENFORT DOIVENT ÊTRE PERCÉS AU CHANTIER.
ATTENTION: NE PAS ATTACHER UNIQUEMENT LA PLAQUE DE MONTAGE À LA PLAQUE DE REMPLISSAGE.



SERTRONIC

4800, rue Saint-Ambroise local 100

Montréal Qc H4C 3N8

TÉL: (514) 932-8282 FAX: (514)227-5317

WWW.SERTRONIC.CA

DESSIN #: SR1171-1

REV.: 1.0 DATE: 960402