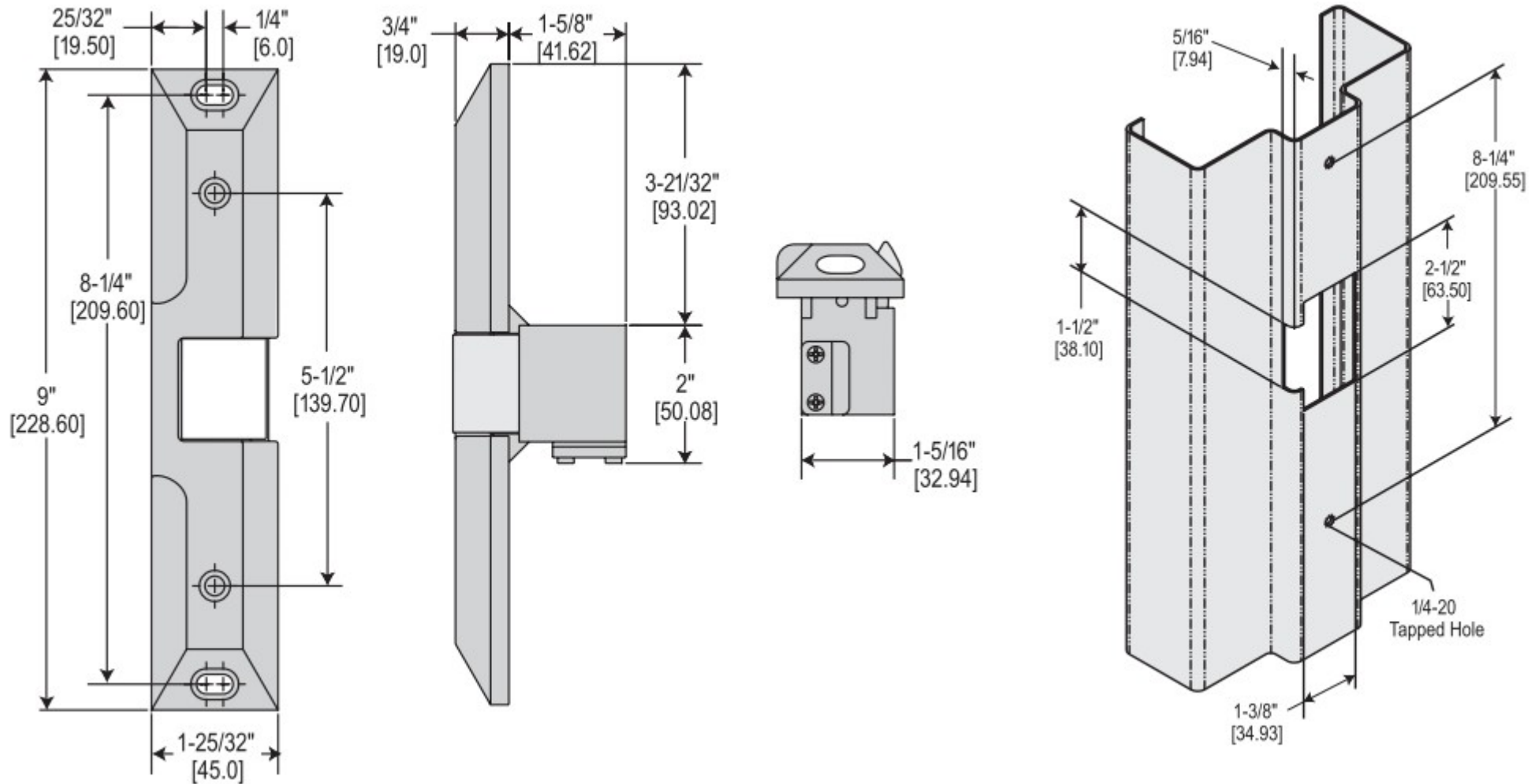


LIRE ATTENTIVEMENT LES INSTRUCTIONS AVANT DE PROCÉDER

PRÉPARATION DU CADRE



NOTES: LE DESSIN N'EST PAS À L'ÉCHELLE
LES INFORMATIONS SONT SUJET À CHANGEMENT
SANS PRÉAVIS.

1. PRÉPARER LE CADRE
2. RACCORDER LES FILS
3. S'ASSURER QU'IL RESTE SUFFISAMMENT D'ESPACE ENTRE LA GÂCHE ET LES FILS DE MANIÈRE QU'ILS NE SOIENT PAS COINCÉS.
4. INSTALLER LA GÂCHE ÉLECTRIQUE AVEC DES VIS MACHINE 1/4-20 FOURNIS.

| | |
|---|--|
| INSTRUCTION D'INSTALLATION | |
|  | 4800, rue Saint-Ambroise local 100 Montréal Qc H4C 3N8 TÉL: (514) 932-8282 FAX: (514)227-5317 www.protelcom.qc.ca dm@protelcom.qc.ca |
| PRODUIT: | SR-GE122 |
| DATE: 10 NOVEMBRE 2010 | |